

AGROVECTOR 25.5



DEUTZ-FAHR
FICHE TECHNIQUE AGROVECTOR 25.5



CARACTÉRISTIQUES TECHNIQUES AGROVECTOR 25.5

PERFORMANCES

Capacité nominale	2 500 kg
Hauteur de levage maximale	5,6 m
Charge à hauteur maximale	2 000 kg
Portée avant maximale	3,3 m
Charge à portée maximale	800 kg
Vitesse de levage (flèche rentrée)	
Élévation	6,6 s
Abaissement	8,2 s
Déplacement de la flèche (extension/rétraction)	
Extension	6,7 s
Rétraction	3,5 s
Vitesse de translation maximale	24 km/h
Rayon de braquage extérieur	3,2 m
Poids en ordre de marche (sans accessoire)	5 010 kg

SPÉCIFICATIONS STANDARD

Moteur

Marque et modèle	Deutz TD 2.9 L L4 - Phase IIIB
Nombre de cylindres	4
Cylindrée	2,9 l
Puissance brute du moteur de série	55 kW
Couple maximal du moteur à 1 800 tr/min	260 Nm (74 ch)
Capacité du réservoir de carburant	91 l

Transmission

- Hydrostatique à 2 vitesses avant/arrière

- 4 roues motrices

Essieux

- Différentiel à glissement limité et forte inclinaison sur l'essieu avant.
- Réducteurs planétaires sur essieu avant et arrière. (Pente admissible de 45 %)

Freins

- Freins de service intérieurs à disque sur l'essieu avant
- Frein de stationnement extérieur à disque à étrier sur l'arbre primaire de l'essieu avant

Pneus

- De série
 - En option
- | |
|------------------------------------|
| 12 x 16,5, pneumatique |
| 12 x 16,5, remplissage mousse |
| 14 x 17,5, remplissage mousse |
| 14 x 17,5, pneumatique |
| 10,5 x 18, pneumatique agriculture |

Cabine

- Tous temps EROPS/FOPS entièrement vitrée
- Siège à suspension mécanique réglable dans 2 directions

4 roues directrices

- Direction assistée avec entraîneur de volant
- 2 roues directrices/4 roues directrices/marche en crabe avec alignement assisté des roues arrière

Instruments

- | | |
|--|--|
| • Compteur horaire | • Indicateur de frein de stationnement |
| • Mode de direction | • Vitesse de translation |
| • Indicateur de température du liquide de refroidissement moteur | • Vitesse du moteur |
| • Jauge de carburant | • Système véhicule et moteur |
| • Indicateurs de l'alternateur, y compris codes d'anomalie | |

Circuit hydraulique auxiliaire

- | | |
|---|--|
| Capacité | 61 l |
| • Pompe à engrenages d'une seule pièce | • Débit maximal de la pompe : 72,3 l/min |
| • Fonction hydraulique auxiliaire réglable/continue | |

ACCESSOIRES ET OPTIONS

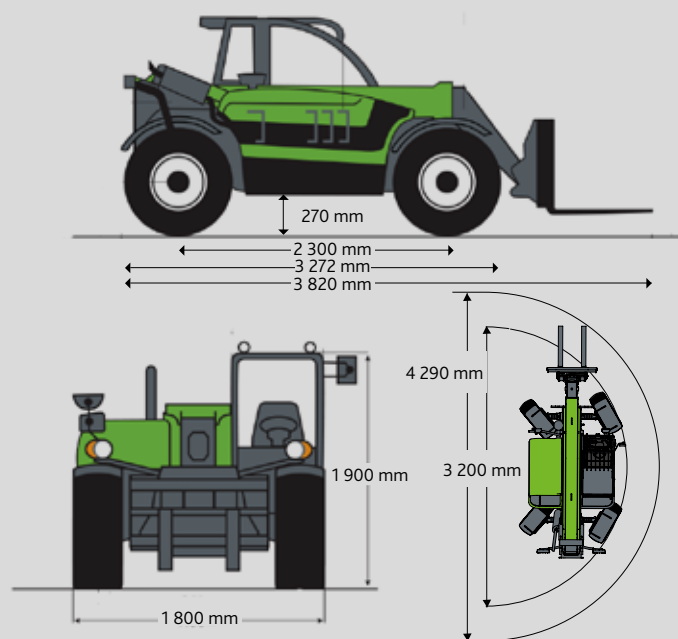
- | | |
|------------------------|---------------------------------|
| • Grille de protection | • Commutateur de coupe-batterie |
| • Climatisation | • Kit feux de route |
| • Chauffe-moteur | • Kit feux de travail |

- | | |
|--|---|
| • Attache rapide hydraulique | • Kit essuie-glace toit/vitre arrière |
| • Système hydraulique auxiliaire arrière | • Kit de prééquipement radio |
| • Coupleur universel pour chargeuse compacte | • Crochet de remorquage avec prise remorque |
| • Brosses flèche | • Ventilateur réversible |
| • Crochet de remorquage avec broche d'entraînement automatique et prise remorque | • Tapis de sol moulé |
| • Préfiltre | |
| • Ventilateur réversible (standard) | |

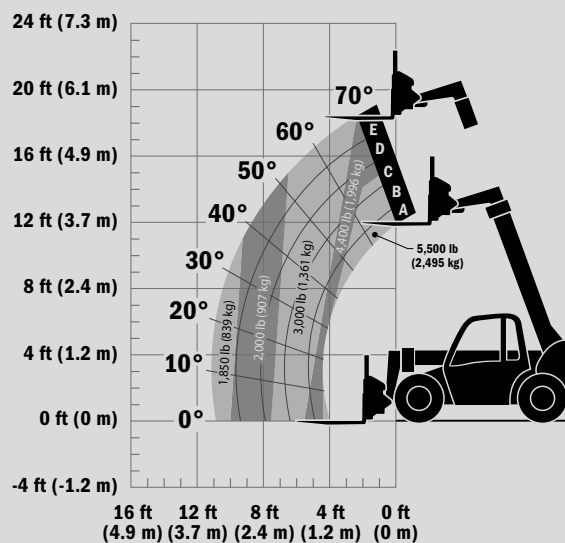
ACCESSOIRES

Godet multi-usage avec grappin 0,8 m ³	
Godet pour matériaux légers	0,8 m ³
Godet pour matériaux légers	1,0 m ³
Fourches à palettes d'une capacité de 2 000 kg	50 x 120 x 1 200
Fourches à palettes d'une capacité de 2 500 kg	50 x 100 x 1 525
Crochet de levage sur fourches	Capacité de 4 t

Dimensions



ABAQUE DE CHARGE ET DIMENSIONS



Votre concessionnaire DEUTZ-FAHR sera ravi de répondre à vos questions :

AGROVECTOR 29.6



DEUTZ-FAHR
FICHE TECHNIQUE AGROVECTOR 29.6



CARACTÉRISTIQUES TECHNIQUES AGROVECTOR 29.6

PERFORMANCES

Capacité nominale	2 900 kg
Hauteur de levage maximale	5,80 m
Charge à hauteur maximale	2 200 kg
Charge à portée maximale	1 000 kg
Vitesse de levage (flèche rentrée)	
Élévation	6
Abaissement	4
Déplacement de la flèche (extension/rétraction)	
Extension	6
Rétraction	4
Vitesse de translation maximale	32 km/h
Rayon de braquage extérieur (pneus compris)	3,70 m
Poids en ordre de marche (sans accessoire)	6 743 kg

SPÉCIFICATIONS STANDARD

Moteur

Marque et modèle	Deutz TCD 2012 - L04 V02
Nombre de cylindres	4
Cylindrée	4 l
Puissance brute du moteur de série	74,9 kW
Couple maximal du moteur à 2 100 tr/min	340 Nm (102 ch)
Capacité du réservoir de carburant	95 l

Transmission

• Hydrostatique à 2 vitesses avant/arrière

• 4 roues motrices

Essieux

• Essieu fixe à l'avant avec différentiel à glissement limité

• Essieu oscillant à l'arrière (pente admissible de 45 %)

Freins

• Freins multi-disques à bain d'huile sur l'essieu avant et arrière

Pneus

• De série 405/70-20 MPT01

Cabine

• Tous temps EROPS/FOPS entièrement vitrée

• Siège à suspension mécanique réglable dans 2 directions

4 roues directrices

• Direction assistée avec entraîneur de volant

• 2 roues directrices/4 roues directrices/marche en crabe avec alignement assisté des roues arrière

Instruments

• Préchauffage du moteur

• Jauge de carburant

• Marquage CE

• Coupe-batterie

• Compteur horaire et tachymètre

Circuit hydraulique auxiliaire sur système de diagnostic embarqué

Capacité 60 l

• Débit maximal de la pompe : 102 l/min

• Pompe à engrenages

ACCESSOIRES ET OPTIONS

• Feux de travail sur flèche et gyrophare en option

• Protection pare-brise avant

• Climatisation

• Gyrophare

• Protection fenêtre de toit

• Support flèche

• Vaste choix de crochets, d'attaches, de tabliers et de pneus, par ex. Michelin

• Pompe à pistons

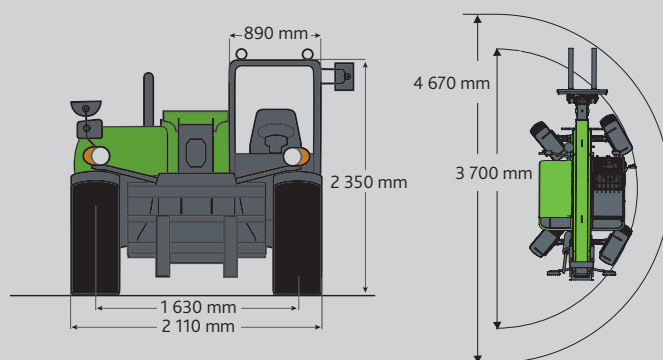
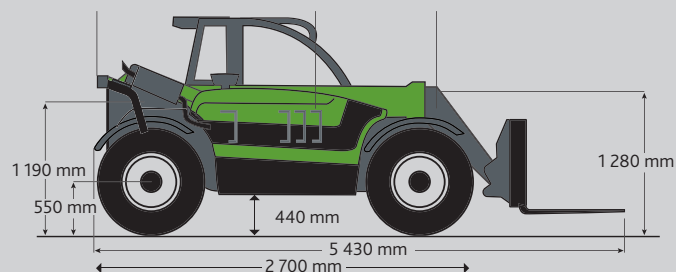
• Crochet d'attelage arrière piton

Accessoires

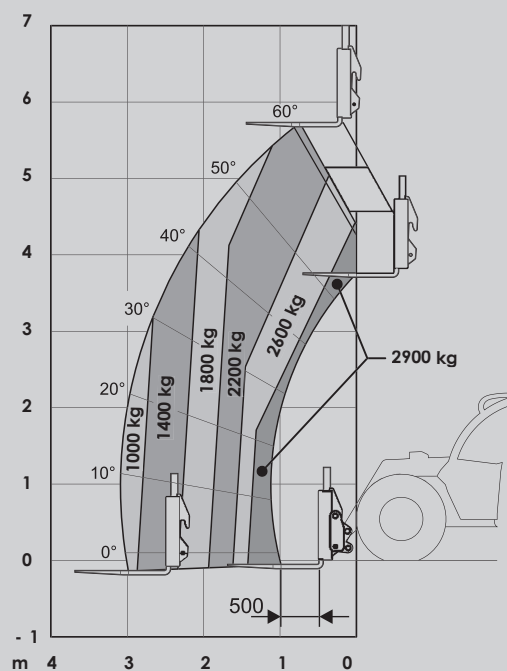
Godet 4 en 1	2,4 m de large x 1,0 m ³
Godet multi-usage	2,4 m de large x 1,0 m ³
Godet de reprise	2,45 m de large x 0,9 m ³
Godet pour matériaux légers	2,4 m de large x 1,8 m ³
Benne à béton	Capacité de 500 l

Pince à balle	Tubulaire (balles enrubannées) ou de type pic (balles non enrubannées)
Tablier à déplacement latéral	
Fourches à palettes à déplacement latéral	1 200 x 45 x 125 cm
Crochet de levage sur fourches	Capacité de 4 t

Dimensions



ABAQUE DE CHARGE ET DIMENSIONS



Votre concessionnaire DEUTZ-FAHR sera ravi de répondre à vos questions :

AGROVECTOR 29.6LP



DEUTZ-FAHR
FICHE TECHNIQUE AGROVECTOR 29.6LP



CARACTÉRISTIQUES TECHNIQUES AGROVECTOR 29.6LP (Low Pro - hauteur repliée 2 m)

PERFORMANCES

Capacité nominale	2 900 kg
Hauteur de levage maximale	5,80 m
Charge à hauteur maximale	2 200 kg
Charge à portée maximale	1 000 kg
Vitesse de levage (flèche rentrée)	
Élévation	6
Abaissement	4
Déplacement de la flèche (extension/rétraction)	
Extension	6
Rétraction	4
Vitesse de translation maximale	32 km/h
Rayon de braquage extérieur (pneus compris)	3,70 m
Poids en ordre de marche (sans accessoire)	6 743 kg

SPÉCIFICATIONS STANDARD

Moteur

Marque et modèle	Deutz TCD 2012 - L04 V02
Nombre de cylindres	4
Cylindrée	4 l
Puissance brute du moteur de série	74,9 kW (102 ch)
Couple maximal du moteur à 2 100 tr/min	340 Nm
Capacité du réservoir de carburant	95 l

Transmission

- Hydrostatique à 2 vitesses avant/arrière
- 4 roues motrices

Essieux

- Essieu fixe à l'avant avec différentiel à glissement limité (pente admissible de 45 %)
- Essieu oscillant arrière

Freins

- Freins multi-disques à bain d'huile sur l'essieu avant et arrière

Pneus

- De série 405/70-20 MPT01

Cabine

- Tous temps EROPS/FOPS entièrement vitrée
- Siège à suspension mécanique réglable dans 2 directions

4 roues directrices

- Direction assistée avec entraîneur de volant
- 2 roues directrices/4 roues directrices/marche en crabe avec alignement assisté des roues arrière

Instruments

- Préchauffage du moteur
- Jauge de carburant
- Marquage CE
- Coupe-batterie
- Compteur horaire et tachymètre

Circuit hydraulique auxiliaire sur système de diagnostic embarqué

- Capacité 60 l
- Débit maximal de la pompe : 102 l/min
- Pompe à engrenages

ACCESSOIRES ET OPTIONS

- Feux de travail sur flèche et gyrophare en option
- Protection pare-brise avant
- Climatisation
- Gyrophare
- Protection fenêtre de toit
- Support flèche
- Vaste choix de crochets, d'attaches, de tabliers et de pneus
- Crochet d'attelage arrière piton

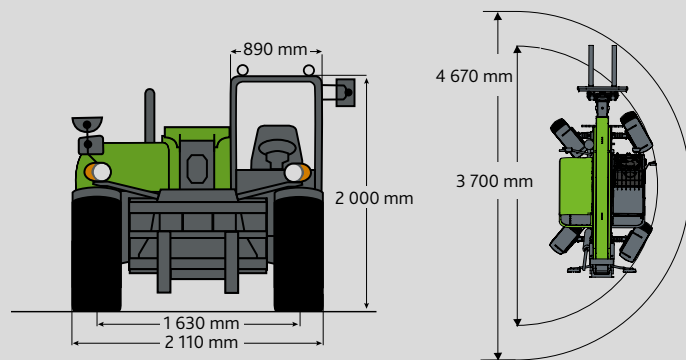
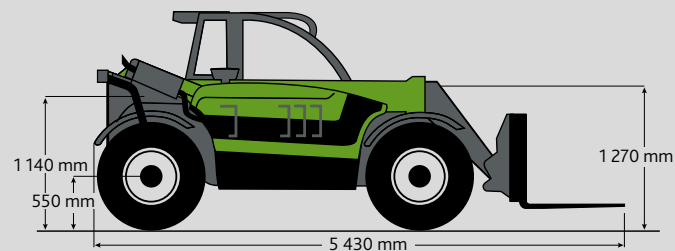
Accessoires

Godet 4 en 1	2,4 m de large x 1,0 m ³
Godet multi-usage	2,4 m de large x 1,0 m ³
Godet de reprise	2,45 m de large x 0,9 m ³
Godet pour matériaux légers	2,4 m de large x 1,8 m ³
Benne à béton (capacité de 500 l)	1 200 x 60 x 100 mm
Pince à balle	Tubulaire (balles enrubannées) ou de type pic (balles non enrubannées)

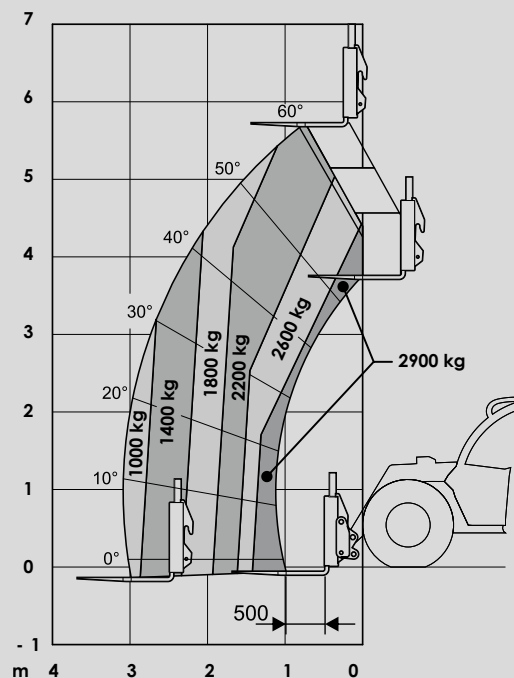
Tablier à déplacement latéral

Fourches à palettes à déplacement latéral	1 200 x 45 x 125
Crochet de levage sur fourches	Capacité de 4 t

Dimensions



ABAQUE DE CHARGE ET DIMENSIONS



Votre concessionnaire DEUTZ-FAHR sera ravi de répondre à vos questions :

AGROVECTOR 5.7



DEUTZ-FAHR
FICHE TECHNIQUE AGROVECTOR 35.7



CARACTÉRISTIQUES TECHNIQUES AGROVECTOR 35.7

PERFORMANCES

Capacité nominale	3 500 kg
Hauteur de levage maximale	6,90 m
Charge à hauteur maximale	2 600 kg
Charge à portée maximale	1 350 kg
Vitesse de levage (flèche rentrée)	
Élévation	6
Abaissement	4
Déplacement de la flèche (extension/rétraction)	
Extension	6
Rétraction	4
Vitesse de translation maximale	32 km/h
Rayon de braquage extérieur (pneus compris)	3,89 m
Poids en ordre de marche (sans accessoire)	8 096 kg

SPÉCIFICATIONS STANDARD

Moteur

Marque et modèle	Deutz TCD 2012 - L04 V02
Nombre de cylindres	4
Cylindrée	4 l
Puissance brute du moteur de série	74,9 kW
Couple maximal du moteur à 2 100 tr/min	340 Nm (102 ch)
Capacité du réservoir de carburant	102 l

Transmission

- Hydrostatique à 2 vitesses avant/arrière
- 4 roues motrices

Essieux

- Essieu fixe à l'avant avec différentiel à glissement limité
- Essieu oscillant à l'arrière (pente admissible de 45 %)

Freins

- Freins multi-disques à bain d'huile sur l'essieu avant et arrière

Pneus

- De série 405/70-20 MPT04

Cabine

- Tous temps EROPS/FOPS entièrement vitrée
- Siège à suspension mécanique réglable dans 2 directions

4 roues directrices

- Direction assistée avec entraîneur de volant
- 2 roues directrices/4 roues directrices/marche en crabe avec alignement assisté des roues arrière

Instruments

- Préchauffage du moteur
- Jauge de carburant
- Compteur horaire et tachymètre
- Marquage CE

Circuit hydraulique auxiliaire

- Capacité 95,5 l
- Débit maximal de la pompe : 102 l/min
- Pompe à engrenages

ACCESSOIRES ET OPTIONS

- Feux de travail sur flèche et gyrophare en option
- Pompe à pistons
- Climatisation
- Gyrophare
- Protection fenêtre de toit
- Support flèche
- Vaste choix de crochets, d'attaches, de tabliers et de pneus, par ex. Michelin
- Crochet d'attelage arrière hydraulique
- Crochet d'attelage arrière piton

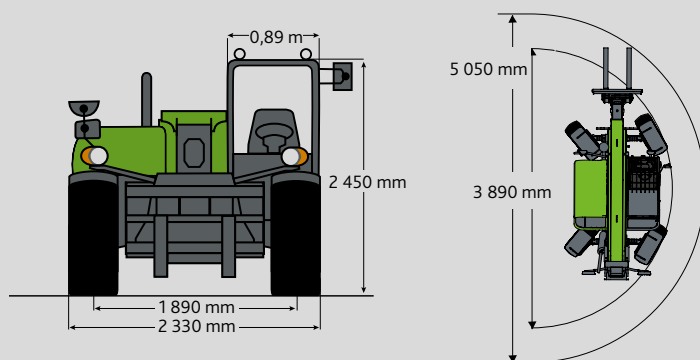
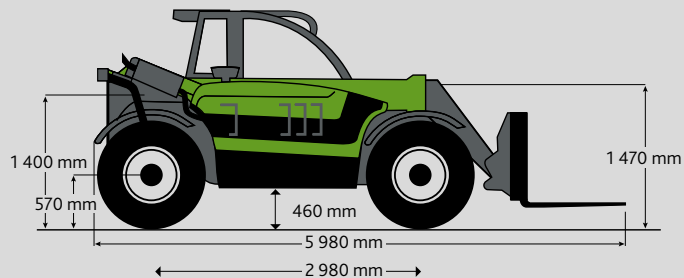
Accessoires

Godet 4 en 1	2,4 m de large x 1,0 m ³
Godet multi-usage	2,4 m de large x 1,0 m ³
Godet de reprise	2,45 m x 0,9 m ³
Godet pour matériaux légers	2,4 m de large x 1,8 m ³
Benne à béton	Capacité de 500 l
Pince à balle	Tubulaire (balles enrubannées) ou de type pic (balles non enrubannées)

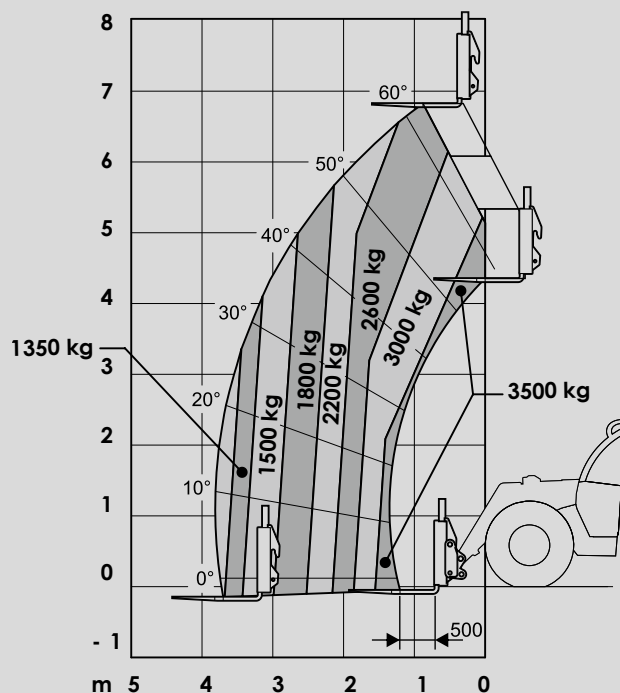
Tablier à déplacement latéral

Fourches à palettes pour tablier à déplacement latéral	1 200 x 45 x 125 cm
Crochet de levage sur fourches	Capacité de 4 t

Dimensions

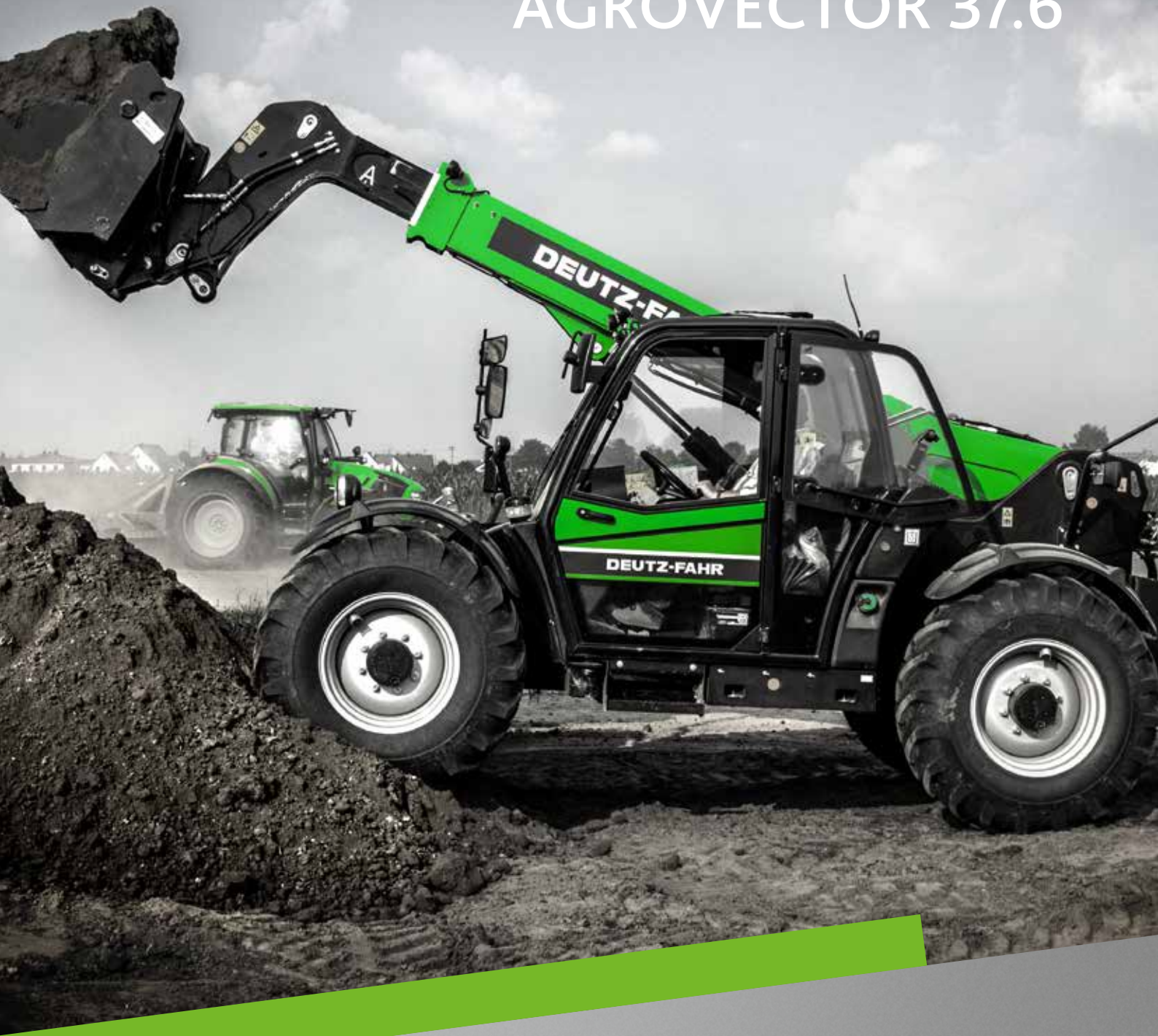


ABAQUE DE CHARGE ET DIMENSIONS



Votre concessionnaire DEUTZ-FAHR sera ravi de répondre à vos questions :

AGROVECTOR 37.6



DEUTZ-FAHR
FICHE TECHNIQUE AGROVECTOR 37.6



CARACTÉRISTIQUES TECHNIQUES AGROVECTOR 37.6

PERFORMANCES

Capacité nominale	3 700 kg		
Hauteur de levage maximale	6,1 m		
Capacité à hauteur maximale	2 500 kg		
Capacité à portée maximale	1 500 kg		
Vitesse de levage (flèche rentrée)			
Élévation	5 s	Abaissement	4 s
Déplacement de la flèche (extension/rétraction)			
Extension	4,5 s	Rétraction	5 s
Moteur :	De série : 4 vitesses de 74,4 kW	En option : 6 vitesses de 90 kW	
Vitesse de translation maximale	32 km/h	40 km/h	
Effort de traction (en charge)	69,3 kN	88,65 kN	
Rayon de braquage extérieur (pneus compris)	3,70 m		
Poids en ordre de marche (sans accessoire)	7 590 kg		

SPÉCIFICATIONS STANDARD

Moteur

Marque et modèle	Deutz TCD 3.6 L4, phase IIIB
Nombre de cylindres	4
Cylindrée	3,6 l
Puissance brute du moteur de série	74,4 kW
Couple maximal du moteur à 2 200 tr/min	420 Nm (102 ch)
Puissance brute du moteur en option	90 kW
Couple maximal du moteur à 2 200 tr/min	480 Nm (120 ch)
Capacité du réservoir de carburant	150 l

Transmission

- Transmission Powershift 4 vitesses avant - 3 vitesses arrière
- Transmission Powershift 6 vitesses avant - 3 vitesses arrière (en option)
- 4 roues motrices

Essieux

- Essieu avant directeur à fixation rigide à réducteurs planétaires
- Différentiel à glissement limité sur l'essieu avant
- Essieu arrière directeur à tourillon à réducteurs planétaires

Freins

- Freins de service intérieurs à disque à bain d'huile sur l'essieu avant
- Frein de stationnement extérieur à disque à étrier sur l'arbre primaire de l'essieu avant

Pneus

- De série Mitas 15.5/80-24 16 plis

Cabine

- Tous temps EROPS/FOPS entièrement vitrée
- Siège en tissu à suspension pneumatique réglable dans 2 directions
- Manipulateur unique électronique avec levier d'avancement intégré

4 roues directrices

- Direction assistée avec entraîneur de volant
- 2 roues directrices/4 roues directrices/marche en crabe avec alignement assisté des roues arrière

Instruments

- Préchauffage du moteur
- Jauge de carburant
- Marquage CE
- Reconfiguration de la fonction télescopique
- Coupe-batterie
- Compteur horaire et tachymètre
- Sélecteur de mode de godet

Circuit hydraulique auxiliaire

Capacité	90 l
• Pompe à détection de charge et à pistons à cylindrée variable de 63 cm ³	
• Débit maximal de la pompe : 150 l/min.	
• Mode de dépressurisation auxiliaire	• Flux continu

ACCESSOIRES ET OPTIONS

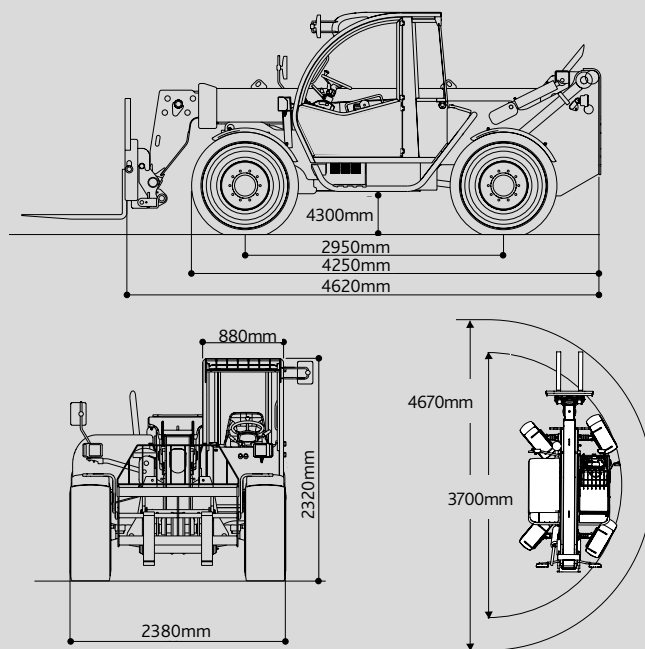
- Crochet d'attelage arrière hydraulique
- Feux de travail
- Ventilateur réversible (standard)
- Suspension de flèche et « flèche flottante »
- Gyrophare
- Feux de route

- Freins de remorque et système électrique de remorque
- Climatisation
- Vaste choix de crochets, d'attaches compétitives, de tabliers et de pneus Michelin
- Attache rapide hydraulique

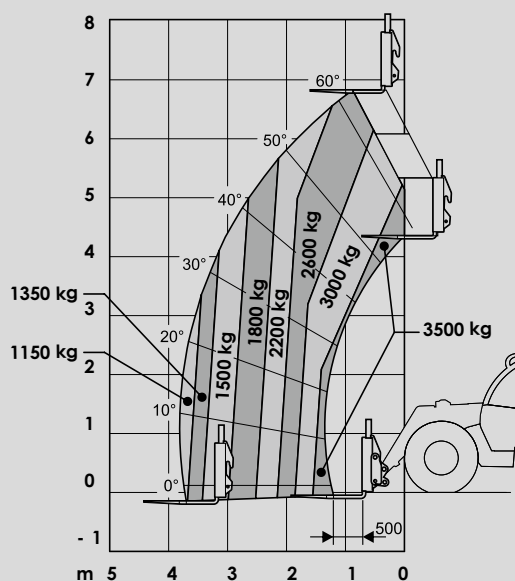
Accessoires

Tablier à déplacement latéral	4 000 kg - 1 200 mm
Tablier de positionnement des fourches	1 225 mm
Godet de reprise	2,45 m de large x 0,9 m ³
Godet pour matériaux légers	2,45 m de large x 1,8 m ³
Godet 4 en 1	2,40 m de large x 1,0 m ³
Godet multi-usage / fumier avec grappin	2,4 m de large x 1,0 m ³
Crochet de levage sur tablier	4 000 kg
Fourches à palettes à déplacement latéral	1 200 x 50 x 100
Potence	3,4 m - Capacité nominale 1 000 kg
Pince à balle	Tubulaire (balles enrubanées) ou de type pic (balles non enrubanées)

Dimensions



ABAQUE DE CHARGE ET DIMENSIONS



Votre concessionnaire DEUTZ-FAHR sera ravi de répondre à vos questions :

AGROVECTOR 37.7



DEUTZ-FAHR
FICHE TECHNIQUE AGROVECTOR 37.7



CARACTÉRISTIQUES TECHNIQUES AGROVECTOR 37.7

PERFORMANCES

Capacité nominale	3 700 kg		
Hauteur de levage maximale	7,3 m		
Capacité à hauteur maximale	2 000 kg		
Capacité à portée maximale	1 500 kg		
Vitesse de levage (flèche rentrée)			
Élévation	7,5 s	Abaissement	5,1 s
Déplacement de la flèche (extension/rétraction)			
Extension	4,8 s	Rétraction	5,7 s
	De série :	En option :	
Moteur :	4 vitesses de 74,4 kW	6 vitesses de 90 kW	
Vitesse de translation maximale	32 km/h	40 km/h	
Effort de traction (en charge)	69,3 kN	88,65 kN	
Rayon de braquage extérieur (pneus compris)	3,75 m		
Poids en ordre de marche	8 160 kg		

SPÉCIFICATIONS STANDARD

Moteur

Marque et modèle	Deutz TCD 3.6 L4, phase IIIB
Nombre de cylindres	4
Cylindrée	3,6 l
Puissance brute du moteur de série	74,4 kW
Couple maximal du moteur à 2 200 tr/min	420 Nm (102 ch)
Puissance brute du moteur en option	90 kW
Couple maximal du moteur à 2 200 tr/min	480 Nm (120 ch)
Capacité du réservoir de carburant	150 l

Transmission

- Transmission Powershift 4 vitesses avant - 3 vitesses arrière
- Transmission Powershift 6 vitesses avant - 3 vitesses arrière (en option)
- 4 roues motrices

Essieux

- Essieu avant directeur à fixation rigide à réducteurs planétaires
- Différentiel à glissement limité sur l'essieu avant
- Essieu arrière directeur à tourillon à réducteurs planétaires

Freins

- Freins de service intérieurs à disque à bain d'huile sur l'essieu avant
- Frein de stationnement extérieur à disque à étrier sur l'arbre primaire de l'essieu avant

Pneus

- De série Mitas 15.5/80-24 16 plis

Cabine

- Tous temps EROPS/FOPS entièrement vitrée
- Siège en tissu à suspension pneumatique réglable dans 2 directions
- Manipulateur unique électronique avec levier d'avancement intégré

4 roues directrices

- Direction assistée avec entraîneur de volant
- 2 roues directrices/4 roues directrices/marche en crabe avec alignement assisté des roues arrière

Instruments

- Préchauffage du moteur
- Jauge de carburant
- Marquage CE
- Reconfiguration de la fonction télescopique
- Coupe-batterie
- Compteur horaire et tachymètre
- Sélecteur de mode de godet

Circuit hydraulique auxiliaire

Capacité	90 l		
	• Pompe à détection de charge à pistons à cylindrée variable de 63 cm ³		
	• Débit maximal de la pompe : 150 l/min.		
	• Mode de dépressurisation auxiliaire	• Flux continu	

ACCESSOIRES ET OPTIONS

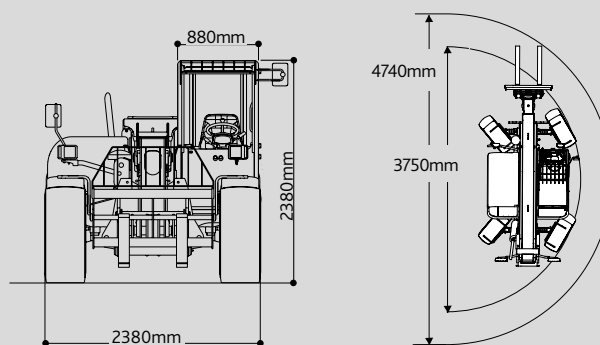
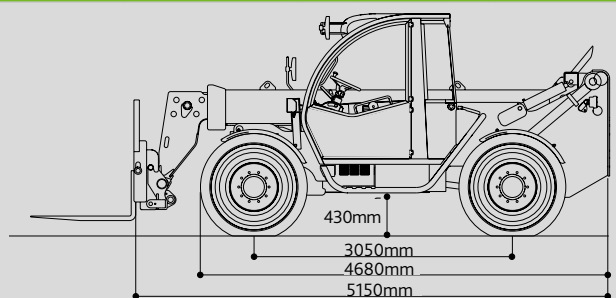
- Crochet d'attelage arrière hydraulique
- Feux de travail
- Ventilateur réversible (standard)
- Suspension de flèche et « flèche flottante »
- Gyrophare
- Feux de route

- Freins de remorque et système électrique de remorque
- Climatisation
- Vaste choix de crochets, d'attaches compétitives, de tabliers et de pneus Michelin
- Attache rapide hydraulique

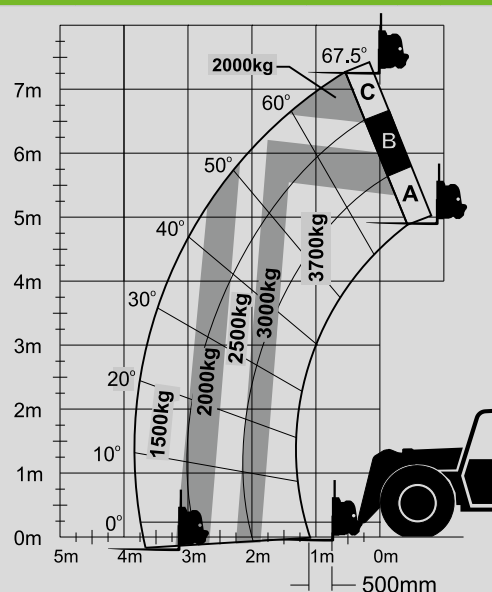
Accessoires

Tablier à déplacement latéral	4 000 kg - 1 200 mm
Tablier de positionnement des fourches	1 225 mm
Godet de reprise	2,45 m de large x 0,9 m ³
Godet pour matériaux légers	2,45 m de large x 1,8 m ³
Godet 4 en 1	2,40 m de large x 1,0 m ³
Godet multi-usage / fumier avec grappin	2,4 m de large x 1,0 m ³
Crochet de levage sur tablier	4 000 kg
Fourches à palettes à déplacement latéral	1 200 x 50 x 100
Potence	3,4 m - Capacité nominale 1 000 kg
Pince à balle	Tubulaire (balles enrubannées) ou de type pic (balles non enrubannées)

Dimensions



ABAQUE DE CHARGE ET DIMENSIONS



Votre concessionnaire DEUTZ-FAHR sera ravi de répondre à vos questions :