

**Performances**

Hauteur de levage sur pneus	6415.0 mm
Capacité nominale	3400 kg
Capacité à hauteur max. sur pneus	3400 kg
Capacité à portée max. sur pneus	1300 kg
Portée max. sur pneus	3369.0 mm

**Poids**

Poids (à vide)	6690 kg
----------------	---------

**Traction**

Pneus standard	MICHELIN 460/70R24 159A8/159B IND TL XMCL
1er rapport / petite vitesse	6.0 km/h
1er rapport / grande vitesse	12.0 km/h
2e rapport / petite vitesse	18.0 km/h
2e rapport / grande vitesse	40.0 km/h

**Entraînement**

Entraînement principal	Moteur hydrostatique à 2 vitesses
Transmission	Hydrostatique à régulation électronique

**Moteur**

Marque / Modèle	Bobcat D34
Carburant	Diesel
Refroidissement	Liquide de refroidissement
Puissance nominale (ISO 14396:2002) à 2400 tr/min	97.0 kW
Couple maximum à 1400 tr/min	500.0 Nm
Nombre de cylindres	4
Cylindrée	3.40 L

**Système hydraulique**

Type de pompe	Pompe à pistons LS avec limiteur de débit électrique
---------------	------------------------------------------------------

**Temps de cycles**

Levage - sans charge	4.9 s
Abaissement - sans charge	4.3 s
Rentrée du télescope à portée max. - sans charge	3.7 s
Rentrée du télescope à hauteur max. - sans charge	3.7 s
Sortie du télescope à portée max. - sans charge	4.0 s
Sortie du télescope à hauteur max. - sans charge	3.8 s

**Freins**

Frein moteur	Système hydrostatique
Frein de stationnement et de secours	Frein passif

**Contenances**

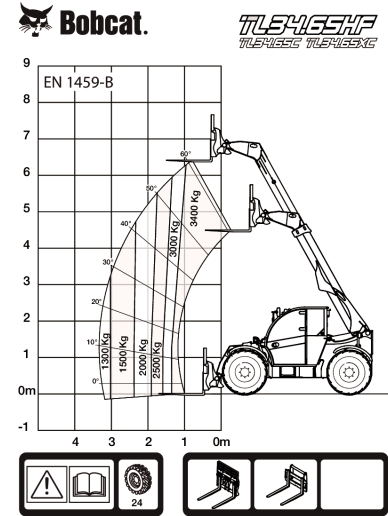
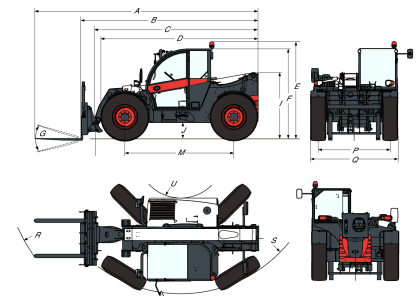
Réservoir de carburant	138.00 L
Réservoir hydraulique	59.00 L

**Environnement**

Pression acoustique au poste de l'opérateur (LpA) (EN 12053)	77 dB(A)
Puissance sonore (LWA)	107 dB(A)
Vibrations globales transmises au corps (EN 13059)	1.20 ms <sup>-2</sup>

**Abaques de charge**

Avec fourches, sur pneus de 24 pouces


**Dimensions**


(-)	900.0 mm	(L)	1156.0 mm
(A)	5874.0 mm	(M)	2870.0 mm
(B)	4669.0 mm	(N)	643.0 mm
(C)	4563.0 mm	(O)	1013.0 mm
(D)	4145.0 mm	(P)	1895.0 mm
(E)	2561.0 mm	(Q)	2300.0 mm
(F)	2374.0 mm	(R)	4758.0 mm
(G)	135.0°	(S)	3714.0 mm
(I)	1752.0 mm	(U)	1092.0 mm
(J)	430.0 mm		